

# BECCARIA



- Miscelatore orizzontale rotativo "BROV" in acciaio normale.
- Rotating horizontal mixer "BROV" in normal steel.
- Mélangeur horizontal rotatif "BROV" en acier normal.

I miscelatori orizzontali rotativi tipo "BROV" garantiscono un'omogeneizzazione rapida e perfetta di ogni tipo di prodotto in polvere o in granuli, anche con pesi specifici molto diversi o aggiunti in minime percentuali (pigmenti, additivi).

- Realizzati con capacità da lt. 550 a lt. 5000 (misure speciali a richiesta), sono costituiti da:
- tramoggia di carico con paratoia inferiore a taglietto e boccasacco allo scarico con allacciasacco
  - tamburo miscelatore montato su supporti e cuscinetti adeguatamente dimensionati, completo di dispositivi interni per il rivolgimento continuo del prodotto, boccaporto d'ispezione a passo d'uomo e motore riduttore di comando con giunto oleodinamico per avviamento dolce del miscelatore
  - coclea orizzontale passante all'interno del tamburo per il carico e lo scarico del prodotto miscelato con motorizzazione di comando
  - struttura di sostegno con barriere di protezione antinfortunistiche e microinterruttori di sicurezza
  - quadro elettrico di comando con teleruttori e pedaliera.

The rotating horizontal mixer type "BROV" guarantee a quick and perfect mixing of each type of product in granules or powders, also with very different specific gravities or added in very small percentages (pigments, additives).

Made with capacities from lts. 550 up to lts. 5000 (special sizes on request), are equipped with:

- loading hopper with manually sluice gate and unloading sackmouth
- mixing drum rotating on bearings, complete of devices for continuous revolutioning of the product, inspection manhole hatchway and motoreducer with oleodynamic friction
- passing horizontal screw feeder for mixing drum loading and unloading, with electric motorization
- supporting frame with safety barrier against working accidents and safety microswitches
- electric panel with solenoid starter and control rudder pedal.



- Particolare del quadro elettrico con pedaliera e della barriera antinfortunistica con cancello e microinterruttore di sicurezza.
- View of electric panel with control rudder pedal and safety barrier against working accidents.
- Particulier du tableau électrique avec commande par pédale et barrière de sécurité contre les accidents du travail.

## MISCELATORE ORIZZONTALE ROTATIVO tipo BROV

*Rotating Horizontal Mixer type BROV*  
*Mélangeur Horizontal Rotatif type BROV*

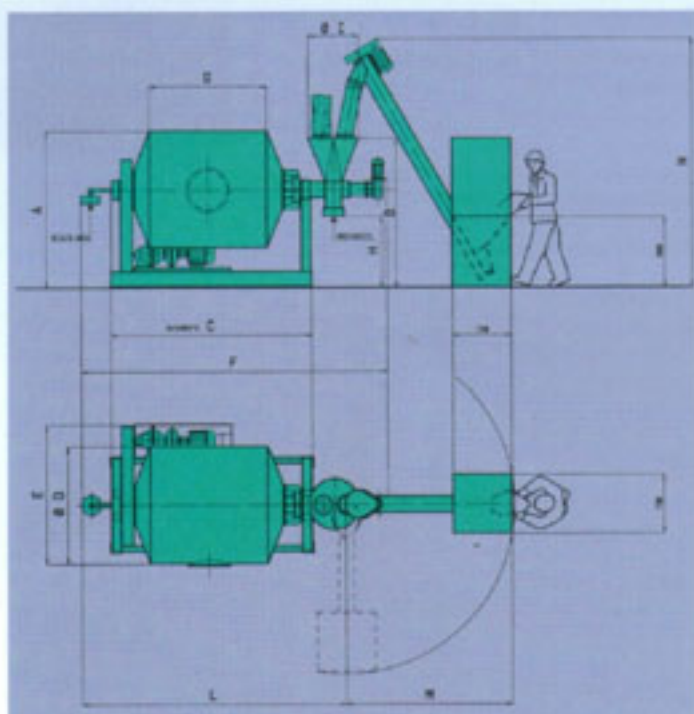




- Miscelatore orizzontale rotativo "BROV" in acciaio INOX AISI 304.
- Rotating horizontal mixer "BROV" in stainless steel AISI 304.
- Mélangeur horizontal rotatif "BROV" en acier INOX AISI 304.

Les mélangeurs horizontaux rotatifs type "BROV" assurent l'homogénéisation parfaite et rapide de chaque type de produits en poudre ou granules, aussi avec poids spécifiques très différents ou additionnés en petits pourcentages (pigments, additifs, etc.). Réalisés avec des capacités de lts. 550 à lts. 5000 (mesures spéciales sur demande), sont équipés avec:

- trémie de charge avec vanne inférieure manuel au décharge et bouche à sac
- tambour mélangeur monté sur supports et roulements à billes avec dispositifs pour le retournement continu des matériaux en mélange, ouverture à trou d'homme d'inspection et motoréducteur avec friction oleodynamique
- vis horizontale passante à l'intérieur du tambour pour le charge et le décharge avec motorisation
- structure de soutien avec barrière de sécurité contre les accidents du travail et micro-interrupteurs de blocage
- tableau électrique avec télérupteur et commande par pédale.



- A richiesta, sono disponibili:
- dispositivo per spruzzatura interna di additivi liquidi
  - esecuzione delle parti a contatto del prodotto in ACCIAIO INOX AISI 304
  - caricatore con tramoggia e cappa per rottura sacchi.

- On request, are available:
- inside spraying device for liquid addition
  - construction in stainless steel type AISI 304
  - loading conveyor with hopper and hood for sack breaking.

- Sur demande, on peut avoir:
- dispositif d'addition à l'intérieur des additifs liquides
  - réalisation en acier inoxydable type AISI 304
  - transporteur de charge et hotte pour la rupture des sacs.

### Caratteristiche tecniche miscelatore "BROV" Technical datas - Caractéristiques techniques

MODELLO Cap. litri utili	MOTORI HP Mx + Cores	A	B	C	D	E	F	G	H	I	L	M	N	PESO KG
		BROV 550	4 + 2	1750	1830	1830 x 900	1000	1230	3150	1000	900	650	2500	
BROV 1000	5.5 + 2	1750	1830	2100 x 1000	1250	1500	3400	1250	900	650	2850	2050	3000	870
BROV 2000	10 + 2	2000	1950	2580 x 1200	1500	1780	3800	1500	900	650	3350	2100	3200	1330
BROV 3000	15 + 3	2050	1950	3000 x 1400	1800	2150	4300	1800	900	650	3800	2100	3200	2020
BROV 5000	20 + 3	2500	1950	3480 x 1800	2100	2400	4800	2100	900	650	4350	2100	3200	2300

**BECCARIA**  
S.p.A.  
VIA SPERINO, 46  
12030 SCARNAFIGI (CUNEO) - ITALIA  
TEL. (0039) 0175/274737  
TELEFAX (0039) 0175/274748  
INTERNET: <http://www.mtrade.com/beccaria>  
E-Mail: [beccaria@mtrade.com](mailto:beccaria@mtrade.com)  
OFFICINE MECCANICHE SPECIALIZZATE